

Staudrucksonde (Pitot)

Typ FLC-APT-E, herausnehmbare Ausführung

Typ FLC-APT-F, fest eingebaute Ausführung

WIKA Datenblatt FL 10.05

FloTec

Anwendungen

- Erdölgewinnung und -raffination
- Wasseraufbereitung und -verteilung
- Gasverarbeitung und -transport
- Chemie und Petrochemie

Leistungsmerkmale

- Geeignet für die Durchflussmessung von Flüssigkeiten, Gasen und Wasserdampf
- Genauigkeit ± 2 % des tatsächlichen Durchflusses
- Wiederholbarkeit der Messung 0,1 %
- Geringster Druckverlust in der Familie der primären Durchflusselemente (ca. < 1 %)

Beschreibung

FloTec ist ein selbstmittelnder Mehrkanal-Durchflussmesser, dessen Konstruktion auf dem klassischen Staudrucksondenkonzept beruht. Diese Staudrucksonde erzeugt einen gemittelten Differenzdruck, welcher sich proportional zum Quadrat des Durchflusses verhält.

An den Differenzdruckausgang der Staudrucksonde wird üblicherweise ein Differenzdruck-Messgerät angeschlossen, um aus dem Differenzdruck ein elektrisches Signal zu erzeugen. Dieses elektrische Signal verhält sich proportional zum Durchfluss.

Ein Differenzdruckmessgerät bzw. ein Differenzdruckschalter kann zur lokalen Anzeige des Durchflusses oder für Schaltaufgaben eingesetzt werden.

Die Staudrucksonde ist zur Messung von Einphasenmedien geeignet, die den Querschnitt des Rohres völlig ausfüllen.



Staudrucksonden (Pitot)

Abb. links: Herausnehmbar, Typ FLC-APT-E

Abb. rechts: Fest eingebaut, Typ FLC-APT-F

Technische Daten

Nenngröße und Rohrwandstärke

Nenngrößen von 50 ... 1.800 mm (2" ... 72")

Die Rohrwandstärke ist vom Kunden festzulegen.

Die Übersicht auf Seite 4 hilft bei der Wahl der am besten geeigneten Ausführung.

Nenndruckstufe

Abhängig von der gewählten Montageart, wird der Flansch für die Nenndruckstufe der Rohrleitung ausgelegt (gemäß der einschlägigen Normen).

Montagearten siehe Seite 3

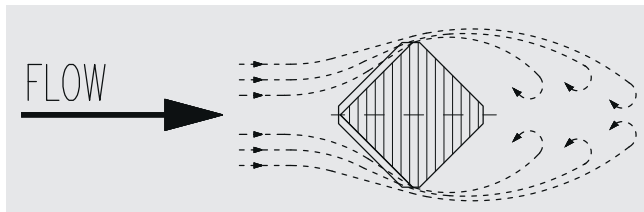
Werkstoffe

Komplett aus CrNi-Stahl AISI 316.

Andere Werkstoffe sind auf Anfrage lieferbar.

Profilform

Die Einlaufseite ist so konstruiert, dass dank eines Bruchpunktes der Messstoff ohne Turbulenzen um das Pitotrohr strömt. Dadurch entsteht am auslaufseitigen Messpunkt ein stabiler Druck mit konstantem Strömungskoeffizienten, auch bei hohem Durchfluss. Dies eröffnet vielfältige Anwendungsmöglichkeiten in der Durchflussmessung.



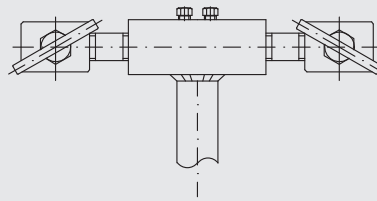
Wirbelablösungsfrequenz

Je nach Innendurchmesser, Messstoffeigenschaften und Reynoldszahl entsteht an der Staudrucksonde ein Wirbel, der diese umfließt. Entspricht die Eigenfrequenz der Sonde der Wirbelablösungsfrequenz, so kann auf der gegenüberliegenden Seite des Rohrs eine Endstütze angebracht werden (siehe Seite 4). Die Notwendigkeitsprüfung erfolgt während der Konstruktionsphase.

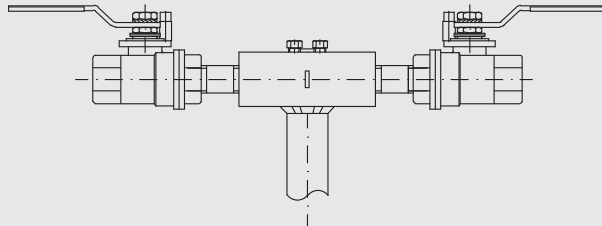
Weitere Details und Informationen, siehe Technische Information IN 00.15 unter www.wika.de

Druckentnahme

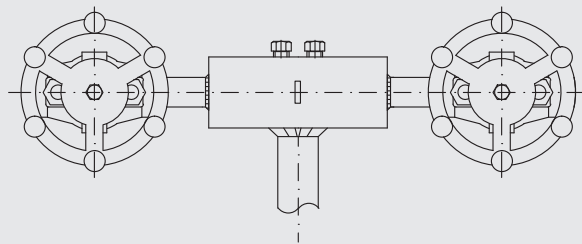
Nadelventile (Standard)



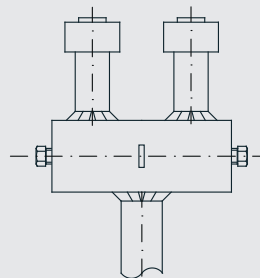
Kugelventile



Durchgangsventile



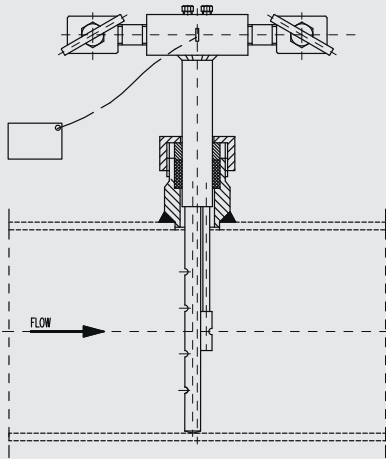
Geflanscht, für einen direkten Anschluss eines Differenzdruck-Messumformers



Verfügbare Modelle

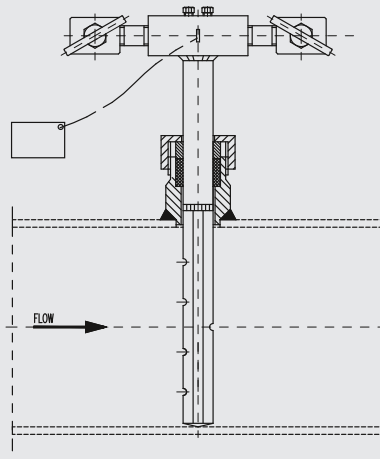
Serie 73

Für kleine Nenngrößen $\leq 5''$ und niedrige Beanspruchung



Serie 75 ¹⁾

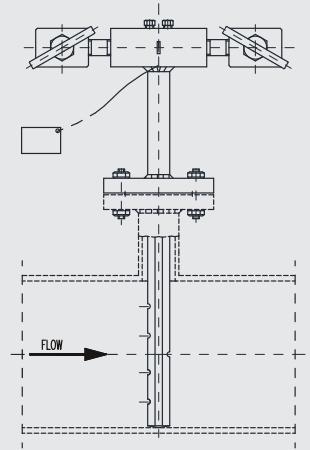
Für mittlere Nenngrößen $\leq 42''$ und mittlere Beanspruchung (ausgehend von einem 20 mm Vierkant)



Serie 78 ¹⁾

Für große Nenngrößen $> 42''$ und hohe Beanspruchung (ausgehend von einem 40 mm Vierkant)

Nicht mit Klemmverschraubung verfügbar



1) Bi-direktionale Ausführung auf Anfrage

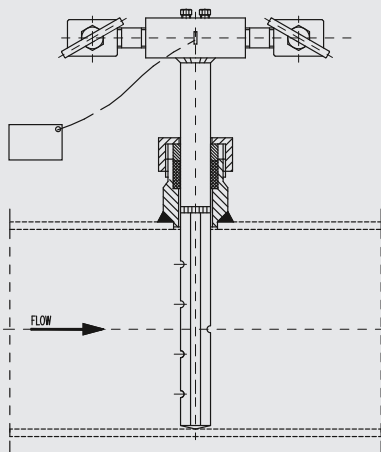
Die Übersicht auf Seite 4 hilft bei der Wahl der am besten geeigneten Ausführung.

Montagearten

Typ FLC-APT-F

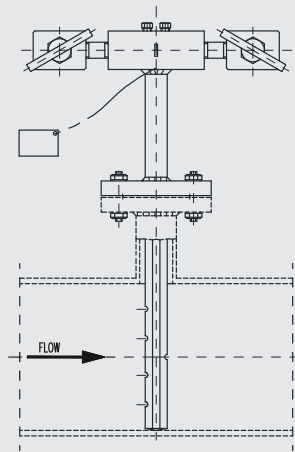
Klemmverschraubung

Befestigung über eine abgedichtete Verschraubung mit Klemmring



Flanschausführung

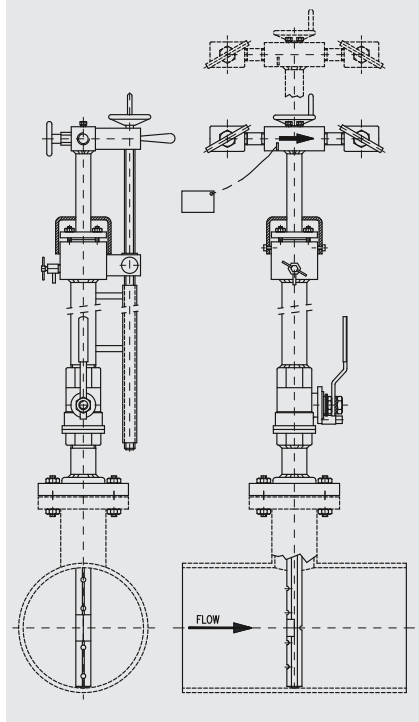
Befestigung über einen Flanschstutzen



Typ FLC-APT-E

Herausnehmbare Ausführung

Befestigung über einen Flanschstutzen, herausnehmbar bei laufendem Prozess

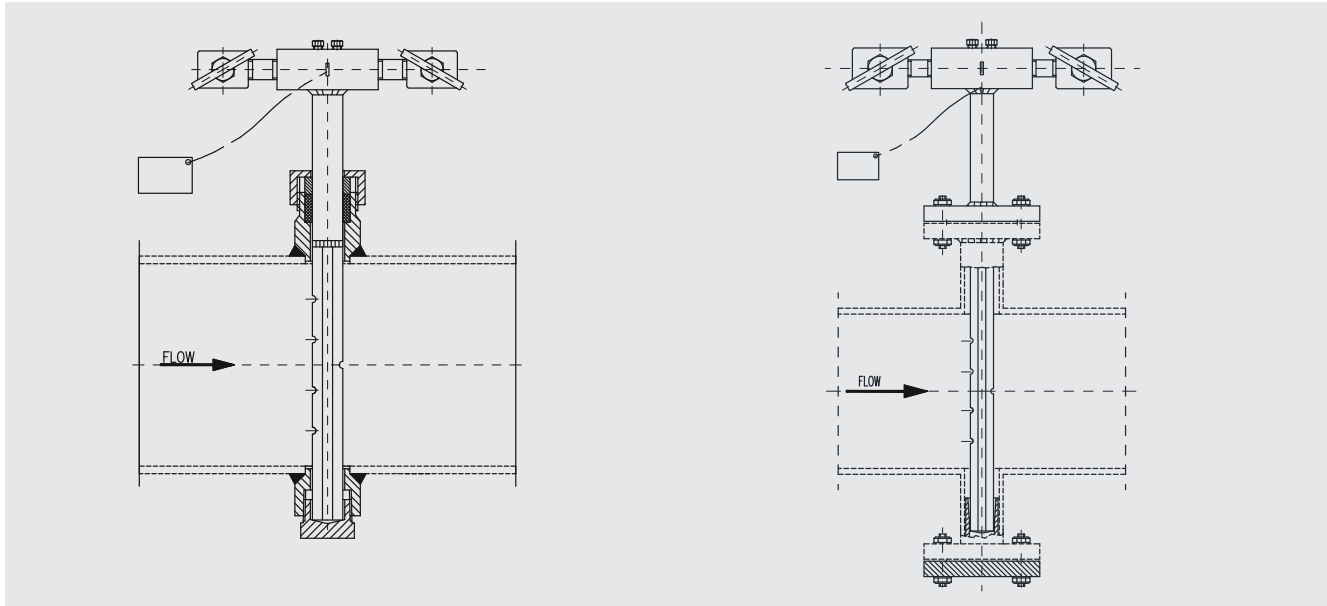


Größen von 2 ... 3 1/2" auf Anfrage

Endstütze (Option)

Die Wahl der geeigneten Ausführung ist abhängig von den Vibrationen während des laufenden Prozesses.

Die Endstütze ist nicht für Serie 73 verfügbar.



Die folgende Übersicht hilft bei der Wahl der am besten geeigneten Ausführung.

Übersicht

Klemmverschraubung

Serie	73		75		78	
	ohne	ohne	mit	ohne	mit	
2"	*					
2 1/2"	*					
3"	*					
3 1/2"	*					
4"	●	●	●			
5"	●	●	●			
6"		●	●			
8"		●	●			
10"		●	●			
12"		●	●			
14"		●	●			
16"		●	●			
18"		●	●			
20"		●	●			
24"		●	●			
30"		●	●			
36"		●	●			
42"		●	●			
48"			●			
60"			●			
72"			●			

Flanschausführung

Serie	73		75		78	
	ohne	ohne	mit	ohne	mit	
2"						
2 1/2"						
3"						
3 1/2"	*					
4"	●					
5"	●					
6"		●	●			
8"		●	●			
10"		●	●			
12"		●	●	●	●	
14"		●	●	●	●	
16"		●	●	●	●	
18"		●	●	●	●	
20"		●	●	●	●	
24"		●	●	●	●	
30"		●	●	●	●	
36"		●	●	●	●	
42"		●	●	●	●	
48"		●	●	●	●	
60"		●	●	●	●	
72"		●	●	●	●	

Herausnehmbare Ausführung

Serie	73		75		78	
	ohne	ohne	mit	ohne	mit	
2"						
2 1/2"						
3"						
3 1/2"						
4"		●	●			
5"		●	●			
6"		●	●			
8"		●	●			
10"		●	●			
12"		●	●	○	○	
14"		●	●	○	○	
16"		●	●	○	○	
18"		●	●	○	○	
20"		●	●	○	○	
24"		●	●	○	○	
30"		●	●	○	○	
36"		●	●	○	○	
42"		●	●	○	○	
48"				○	○	
60"				○	○	
72"						

● ohne Einschränkungen möglich
○ bis max 200 °C möglich
* auf Anfrage

Bestellangaben

Typ / NenngroÙe und Rohrwandstärke / Nenndruckstufe / Werkstoff / Druckentnahme / Montageart / Verfügbares Modell / Endstütze

© 08/2013 WIKA Alexander Wiegand SE & Co. KG, alle Rechte vorbehalten.
Die in diesem Dokument beschriebenen Geräte entsprechen in ihren technischen Daten dem derzeitigen Stand der Technik.
Änderungen und den Austausch von Werkstoffen behalten wir uns vor.

WIKA Datenblatt FL 10.05 - 02/2017

Seite 5 von 5



ICS Schneider Messtechnik GmbH
Briesestrasse 59
D-16562 Hohen Neuendorf / OT Bergfelde
Tel.: +49 3303 5040-66
Fax: +49 3303 5040-68
E-Mail: info@ics-schneider.de



WIKA Alexander Wiegand SE & Co. KG
Alexander-Wiegand-StraÙe 30
63911 Klingenberg/Germany
Tel. +49 9372 132-0
Fax +49 9372 132-406
info@wika.de
www.wika.de